

Web Based Fingerprint Plus RFID Access Control

BF670 ถูกออกแบบมาเพื่อใช้สำหรับ

- ระบบควบคุมการเข้าออกพนักงาน
- ระบบบันทึกเวลาสำหรับพนักงาน
- ระบบควบคุมการใช้งานลิฟท์
- ระบบควบคุมการเข้าออกของรถ (Parking System)

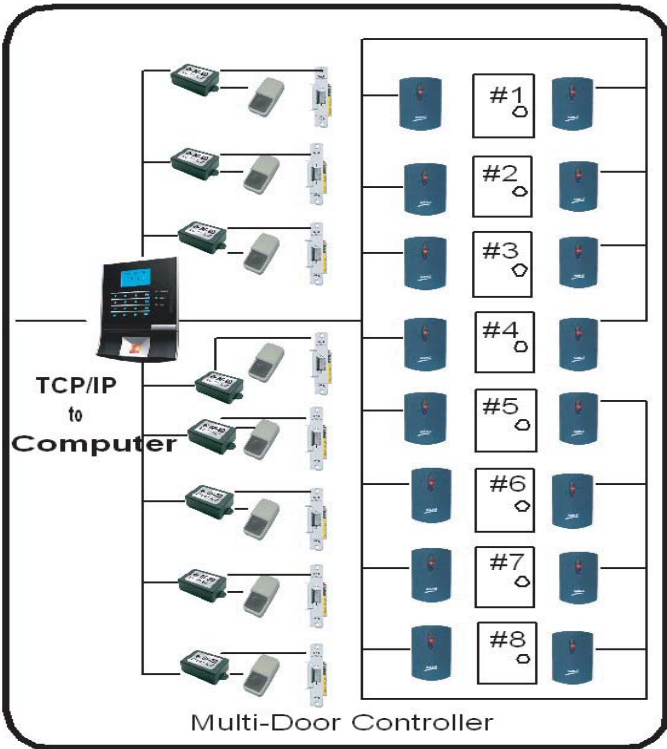
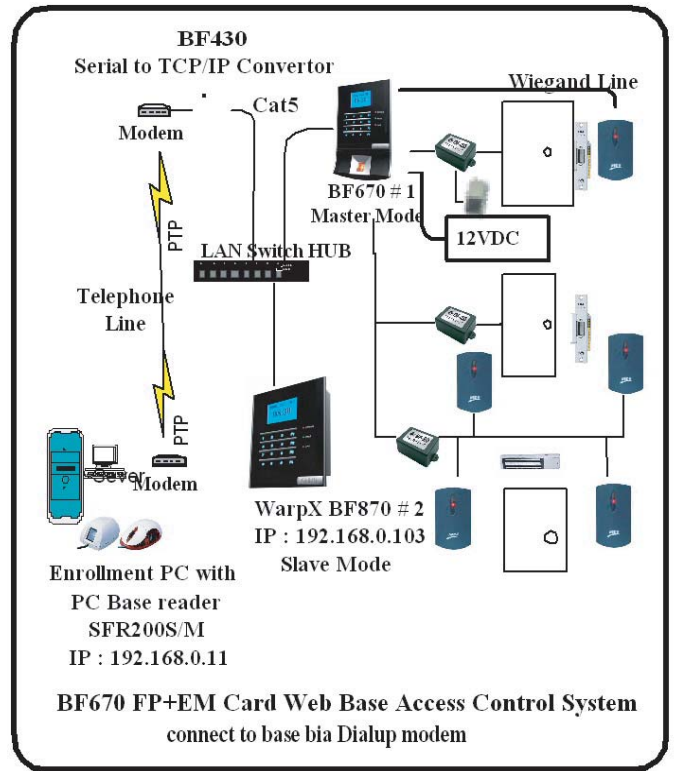
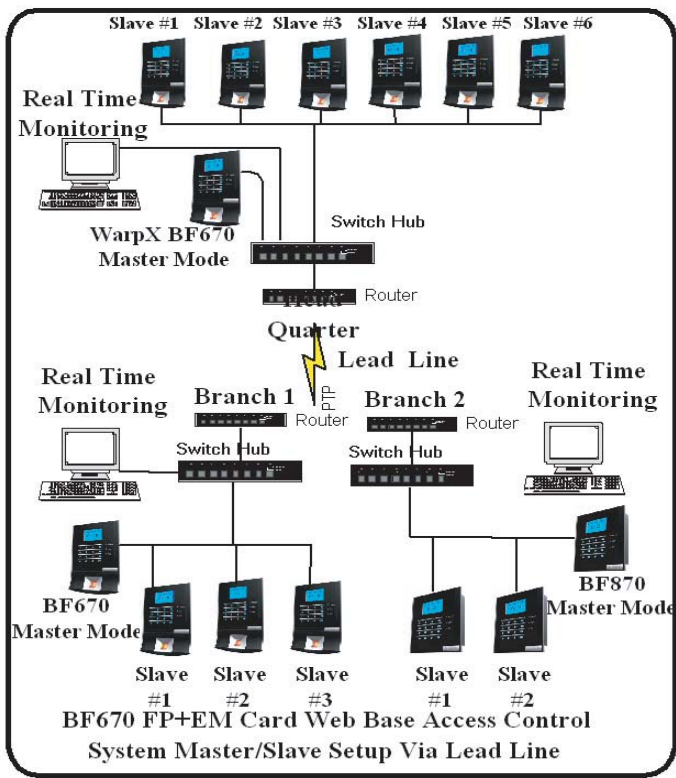
BF670 มีความสามารถที่หลากหลายรูปแบบ

- เป็นระบบ Web Based สามารถทำงานได้ทั้งระบบ Standalone และระบบ Network
- บันทึก อ่าน และตรวจสอบลายนิ้วมือได้อย่างถูกต้องแม่นยำ
- ใช้คู่กับระบบ บัตร RFID
 - 12.5 KHz ในระบบ EM card (BF670E)
 - 13.56 MHz ในระบบ Mifare card (BF670M)
- มีเสียงและแสงในการตอบรับการใช้งาน
- สามารถตั้งเวลาผ่าน Internet Time Server
- สามารถตั้งช่วงเวลาผ่านการเข้าออกประตูได้ 255 Time Set 255 Time Zone 200 Group
- สามารถควบคุมลิฟท์ ได้ 9 ตัว 128 ชั้น/ตัว
- มีระบบ Master/Slave ช่วยในระบบ Syn ข้อมูลในระบบ User
- สามารถควบคุมประตูย่อยได้ 8 ประตูโดยใช้บัตร RFID ในการเข้าออก
- มีระบบเพิ่มความปลอดภัยโดยใช้ user เปิดประตู 2 user (Double Badge Contontrol)
- มี relay output 2 ช่อง (สำหรับ door และ ring bell 16 ช่วงเวลา)
- มีระบบ Anti Pass Back, Offline with unlimited, โปรแกรมที่ใช้งานไม่ต้องใช้ระบบ online
- มีระบบ Dual Door Interlock
- หัวอ่านลายนิ้วมือทำจาก Crystal แข็งแรง อายุการใช้งานยาวนาน
- วิทยาการในการตรวจสอบลายนิ้วมือได้รับรางวัลชนะเลิศในการแข่งขัน FVC 2004 และ 2006



คุณลักษณะ	รุ่น	BF670E	BF670M	BF670X
หน่วยประมวลผล		Dual CPU (16 bit RISC+400 MHz DPS)		
หน่วยความจำ		6MB Flash + 8MB Ram		
หน่วยแสดงผล		128 X 64 จุด LCD, 3 LED		
ความเร็วในการประมวลผล		1,000 ลายนิ้วมือ / 1 วินาที		
ความจุของลายนิ้วมือ		9,590 ลายนิ้วมือ	9,590 ลายนิ้วมือ + บัตร 10,000 ใบ*	
ความจุของรายการ		65,000 รายการ		
วิธีการใช้งาน		ลายนิ้วมือ, บัตร, รหัส, ลายนิ้วมือ+รหัส, บัตร+รหัส		
การสื่อสารกับ PC		RS485, RS232, LAN		
การควบคุมภายนอก		Deadbolt, bolt, EM Lock, Strike, Wiegand (In/Out)		
ความเร็วในการสื่อสาร		LAN 10/100 M, Auto Crossing		
RFID card Support		บัตร EM (125KHz)	บัตร Mifare (13.56MHz)	บัตร EM และ Mifare
ความละเอียด		500 dpi		
False Acception Rate (FAR)		0.1 - 0.000001 %		
EER(Rate Between FAR/FRR)		0.1 %		
ขนาด		139.84 X 159.29 X 63.39 mm (WxHxD)		
Power		9 - 30 Vdc 1 A		

* template matching on card



BF870

เครื่องบันทึกเวลาโดยอัตโนมัติ
RFID มีคุณสมบัติเหมือน BF670 เพียงแต่ไม่มีเครื่องอ่านลายนิ้วมือ



BF605

เครื่องตรวจสอบลายนิ้วมือ
ใช้สำหรับติดตั้งในระบบ Multi Door Controller แทนเครื่องอ่านบัตร NBDE



SFR200S และ SFR300S

เครื่องตรวจสอบลายนิ้วมือ
ผ่านสาย USB
สำหรับใช้งานกับคอมพิวเตอร์



BF20

Relay Control Box สำหรับควบคุมการเปิด/ปิดประตูและตรวจสอบสถานะของประตู

NBDE602 / 603 (E/M)

เครื่องอ่านบัตร EM / Mifare สำหรับติดตั้งในระบบ Multi Door Controller

BF333 / Serial Printer

BF333 เครื่องควบคุมลิฟท์ Serial Printer สำหรับพิมพ์รายการจากตัวเครื่องโดยตรง